

INFO

Vonkajšie žľaby ALCAPLAST

Nová trieda vonkajšieho odvodnenia


**INOVATÍVNY
MATERIÁL**
**MODULÁRNY
SYSTÉM**
**RÝCHLA
MONTÁŽ**
**6
ROKOV ZÁRUKA**

Vonkajšie žľaby HOME

Firma ALCAPLAST prináša **moderný a inovatívny rad** výrobkov pre odvodnenie plôch vonkajšími žľabmi. Pre budovanie chodníkov, ciest, parkovacích plôch a terás v blízkosti rodinných domov sú potrebné odvodňovacie systémy, ktoré sa ľahko inštalujú. Modulárny systém vonkajších žľabov Alcaplast umožňuje **jednoduchými úpravami** napájanie žľabov v priamom i bočnom smere, spodné **napájanie odpadov i napájanie prítokov**. Vonkajšie žľaby Alcaplast sú **odolné** voči chemickej a mechanickej deformácii a poškodeniu pôsobením prírodných vplyvov.

NOVINKA!

16,00 €
bez DPH

MODULÁRNE SKLADANIE

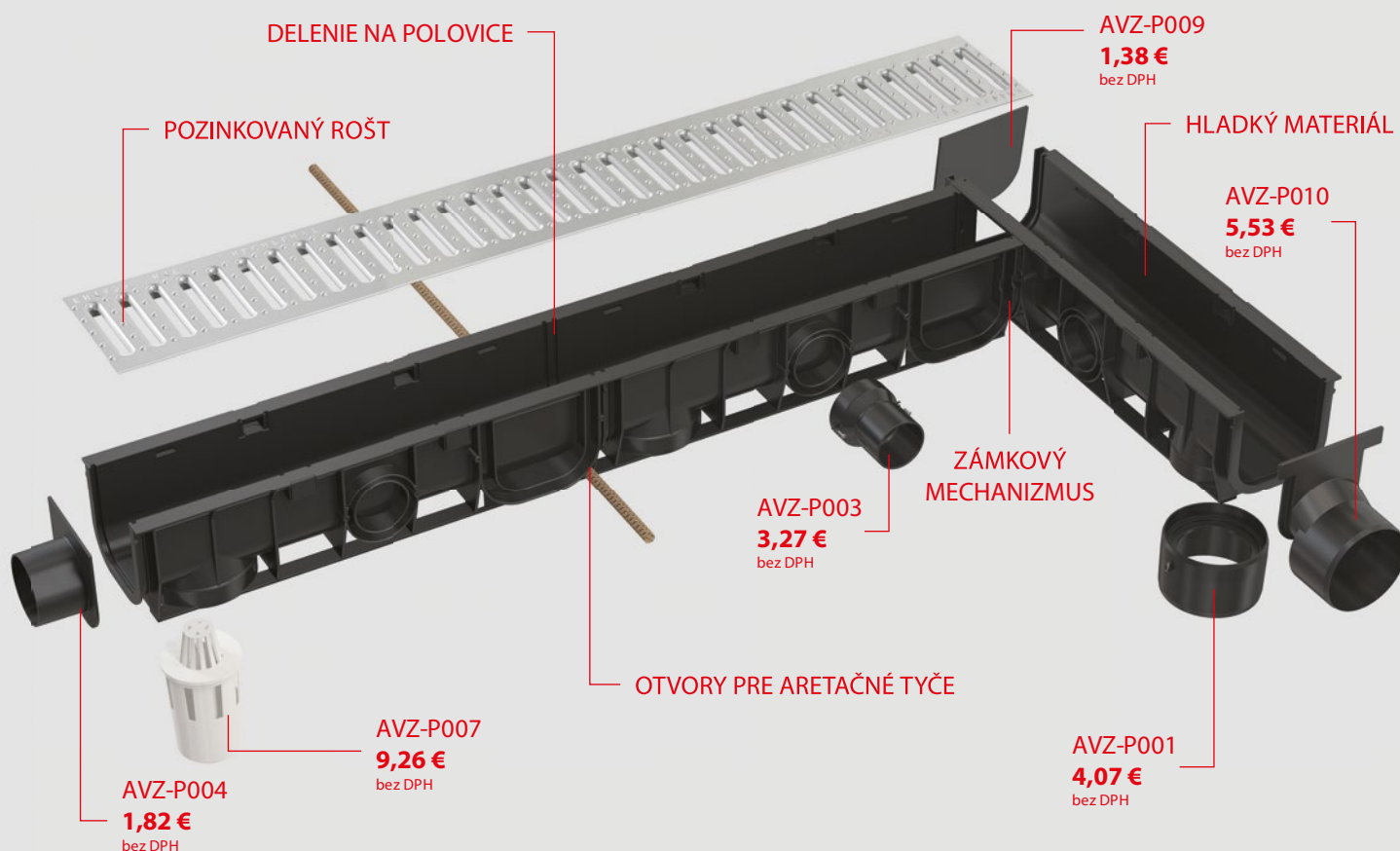
ZÁMKOVÝ MECHANIZMUS

BEZSKRUTKOVÉ UPEVNENIE ROŠTU

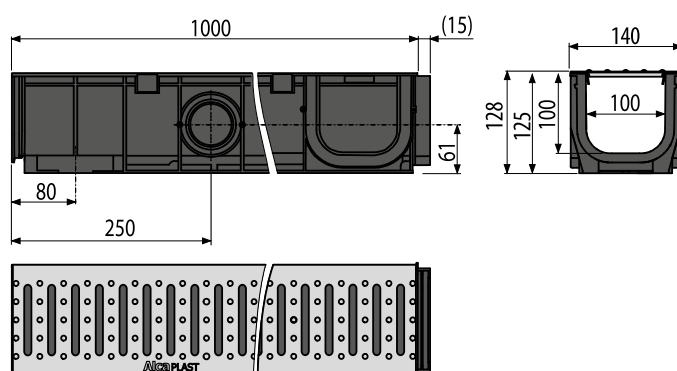
HLADKÝ MATERIÁL

AVZ101-R101

Vonkajší žlab 100 mm bez límca s pozinkovaným roštom „T“ profilu



Oblasť použitia:	Pre odvodnenie športovísk, trávnikov, zelených plôch, súkromných pozemkov, plôch pre chodcov a cyklistov
Rošt	Rozmer 138 × 998 mm, z pozinkovanej ocele, vtoková štrbina 9 × 89 mm
Telo	Vnútny rozmer 100 × 100 mm, z PP – polypropylén plnený mastencom – odolný proti mechanickému, chemickému a teplotnému poškodeniu
Zaistenie roštu	Nie
Trieda zaťaženia	A15
Norma	STN EN 1433
Pripojenie	Spodné HT 110, bočné HT 50
Vodotesnosť	Spoje možno zatmeliť polyuretánovým tmelom
Balenie	Hmotnosť (ks) 3,6 kg; rozmer (ks) 128 × 140 × 1015 mm; množstvo (balenie) 1 ks; množstvo (paleta) 60 ks



Výhody:

- modulárny systém
- rýchla montáž
- nízka hmotnosť
- záruka 6 rokov
- mrazuvzdorný a UV stabilný
- ľahké čistenie